

GB4

Руководство пользователя





Важно

Внимательно прочитайте данное руководство перед подключением микшера к сети в первый раз.



Данное оборудование соответствует директиве EMC 89/336 / EEC и LVD 73/23/EEC и 93/68/

EEC.

Это оборудование выполнено в соответствии со стандартами безопасности

Пункт:1.1

Soundcraft - это торговое торговое подразделение компании Harman International Ltd. Информация, содержащаяся в данном руководстве может быть изменена без предварительного уведомления. Компания Soundcraft не несет ответственности за потерю или повреждение произошедшие в результате использования информации или какой-либо ошибки, содержащейся в руководстве.

Содержание

Введение	5
Особенности:	5
Гарантии	5
Инсталляция	6
Руководство по символам безопасности	6
Важная инструкция по безопасности	6
Коммутация	7
Основные операции разводки	7
Исходные соображения по разводке	7
Аудио подключения	8
Экранирование	8
Запомните следующее:	8
Безопасная работа со звуком.	8
Установка и устранение возможных неисправностей	9
Начальная установка	9
Устранение возможных неисправностей	10
Дополнительный внешний источник питания	10
Распайка аудио кабелей	11
Размеры	12
Блок схемы	13
Монофонический вход	13
Стерефонический вход	14
Talkback (служебная связь) и стереовозвраты	15
Выходы Group / Aux / Matrix	16
Мастер секция	17
Работа с консолью	18
Монофонический вход	18
Стерефонический вход	20
Мастер секция	23
Группы	23
AUX MASTERS 1 -4	23
AUX MASTERS 5 - 8	23
Мастер Matrix	23
Выходы L, R & C	23
Выходы REC/ALT	23
Мониторинг и PFL	24
Мастер мьюты	24
TalkBack (Служебная связь)	24
Сtereo возвраты	24
Светодиодные индикаторы монитора PSU	24
Задняя коммутационная панель	25
Технические спецификации	26

ПРИМЕЧАНИЕ: Данное оборудование было протестировано и признано соответствующим ограничениям для цифровых устройств Класса А, в соответствии с частью 15 Правил FCC. Эти ограничения разработаны для обеспечения приемлемой защиты от вредного излучения при работе оборудования в коммерческой окружающей среде. Это оборудование генерирует, использует и может излучать радиочастотную энергию и, если оно не установлено и не используется в соответствии с руководством, то может привести к возникновению помех в радио связи. Работа на этом оборудовании в жилом районе может привести к возникновению вредных помех и в этом случае, пользователь вправе требовать устранения помехи за свой собственный счет. Цифровое оборудование Класса А соответствует требованиям Canadian Interference-Causing Equipment Regulations.

Введение

Микшерная консоль Soundcraft GB4 является одной из последних новинок этого года, но уже сейчас ее можно назвать поистине удачной. В ней сочетаются новейшие технологии, стильный дизайн и высокое качество, которое уже стало синонимом с брендом Soundcraft. В GB4 используются Микрофонные преампы GB30 и прецизионная схемотехника эквалайзера

Особенности:

- 4-х полосный EQ GB30
- Микрофонные преампы GB30 и прецизионная схемотехника эквалайзера
- +48 В фантомное питание индивидуально включаемое на каждом канале
- 8 Аух-посылов
- 4 Group посылы (спаренные)
- 4 мьют группы
- 7x4 выходная матрица
- 12-сегментный светодиодный индикатор в выходной секции
- Выход записи с лимитером
- Встроенный источник питания с возможность выбора питания от внешнего источника.
- Полностью металлические джеки TRS и Neutrick XLR
- Прямые выходы на всех монофонических входных каналах

Гарантии

1. Soundcraft - это торговое подразделение компании Harman International Industries Ltd. Понятие конечный пользователь обозначает того человека, который первым начинает регулярную эксплуатацию оборудования. Дилер означает человека, у которого Конечный пользователь приобретает данное оборудование. Оборудование означает оборудование, поставляемое с этим руководством.
2. Если в течение 12 месяцев со дня продажи оборудования конечному пользователю, были обнаружены дефекты и / или неисправности, оборудование должно быть возвращено Дилеру и впоследствии должно быть отремонтировано или заменено.
3. Любое оборудование или компоненты могут быть повреждены во время транспортировки, поэтому необходимо упаковать их соответствующим образом.
4. Эта гарантия действует только в том случае если:
 - а) Оборудование было установлено в соответствии с инструкциями содержащимися в руководстве, и
 - б) Конечный пользователь уведомил дилера в течение 14 дней после выявления дефекта.
 - в) никто, кроме авторизованных представителей, не пытался вскрывать или ремонтировать устройство.
 - г) Конечный пользователь использовал оборудование только для целей, описанных Soundcraft и только в соответствии со спецификацией.
5. Дефекты, появляющиеся в результате следующих действий, не покрываются гарантийными обязательствами: неаккуратное обращение, химическое, электро-химическое или электрическое воздействие, случайное повреждение, регулировка влажности и кондиционирования.

Инсталляция

Руководство по символам безопасности

Для вашей безопасности и во избежание аннулирования гарантийных обязательств, внимательно читайте весь текст, помеченный следующими маркировками



Внимание

Будьте внимательны чтобы избежать физического повреждения



Предостережение

Будьте внимательны, чтобы избежать повреждения оборудования

Примечания:

Содержится важная информация и полезные советы по работе с Вашим оборудованием.



Важная инструкция по безопасности

ЭТО УСТРОЙСТВО ДОЛЖНО БЫТЬ ОБЯЗАТЕЛЬНО ЗАЗЕМЛЕНО

Ни при каких условиях, не отключайте шину заземления от главного питающего провода.

Провода сетевого шнура имеют следующую цветную маркировку:

Зеленый и желтый - «земля», Синий - «нейтраль», коричневый - «фаза».

Коммутация проводов с контактами вилки должна производиться следующим образом:

- Провод, имеющий изоляцию зеленого и желтого цвета, должен быть подключен к контакту, который обозначен буквой «E» или символом «земли».
- Провод, имеющий изоляцию синего цвета, должен быть подключен к контакту, обозначенному буквой N.
- Провод, имеющий изоляцию коричневого цвета, должен быть подключен к контакту, обозначенному буквой L.

Внимание

Во избежание риска возгорания, меняйте предохранитель питания только на предохранитель с параметрами в соответствии с маркировкой на задней панели.

Встроенный источник питания не содержит частей, которые могут обслуживаться пользователем. Все обслуживание должно выполняться квалифицированным инженером в сервисном центре.

При смене вилки, проверьте соответствие цветной маркировки.

Устройство может работать в различных диапазонах напряжения, для чего используется 4-х позиционный держатель предохранителя. При включении убедитесь в том, что Вы выбрали правильную установку напряжения для обеспечения безопасной и непрерывной работы. Для снятия держателя предохранителя используйте маленькую отвертку.

- НЕ устанавливайте вблизи от устройства никакие нагревательные приборы.
- Не используйте устройство рядом с водой. Не устанавливайте на него емкости с водой.
- Защитите кабель питания от случайного наступания на него, а также защитите его в месте подключения к оборудованию.
- Используйте только кабели и оборудование, указанное производителем.
- Во время грозы отключите устройство от сети а также отключайте его от сети в том случае, если оно не используется в течение длительного времени.
- При возникновении каких-либо неисправностей, обращайтесь в специализированный сервисный центр.

- Все работы по обслуживанию оборудования должны проводиться квалифицированными специалистами.



При использовании тележки, обратите внимание при перемещении оборудования на тележке, чтобы избежать случайного повреждения



Предупреждения

- Прочитайте эти инструкции
- Сохраните эти инструкции
- Обращайте внимание на все предупреждения
- Следуйте инструкциям
- Данное устройство не содержит частей, которые могут быть отремонтированы самостоятельно. В случае необходимости обращайтесь только к квалифицированным специалистам.
- Очистку устройства проводите только сухой тряпочкой.
- Не блокируйте вентиляционные отверстия на оборудовании.

Общие меры предосторожности

Не храните и не эксплуатируйте микшерную консоль при чрезмерно высоких или низких температурах или в местах с повышенной вибрацией, загрязнением и влажностью. Не используйте жидкости для очистки панелей устройства. Можно только протереть сухой тряпочкой. Не используйте консоль вблизи от источников сильного электромагнитного излучения (например видео монитора, мощные электрические кабели): это может привести к ухудшению качества звука из-за наведенных напряжений в соединительных кабелях и шасси.

Обращение и транспортировка

Микшерная консоль упакована в прочную картонную коробку. При необходимости перемещения ее на какое-либо расстояние после инсталляции, рекомендуется использовать упаковку для защиты от возможных повреждений. Перед перемещением консоли проверьте, чтобы все кабели были отключены. При постоянном перемещении консоли рекомендуется поместить в кейс.

Кабель питания

Всегда используйте только тот кабель питания, который поставляется с микшером: использование альтернативных кабелей может привести к повреждениям и лишению гарантийных обязательств.

Уровни сигнала

Очень важно подавать на консоль входные сигналы с правильным уровнем, в противном случае, могут быть ухудшены параметры отношения сигнала к шуму или характеристика искажения; в экстремальных случаях это может привести к повреждению схемы. Более того, избегайте подавать на все балансные входы источники с большими напряжениями синфазного сигнала DC, AC или RF, так как это приведет к уменьшению доступного диапазона сигнала на входах. Заметьте, что 0dBu = 0.775 V RMS.

Для уточнения информации об уровнях входных и выходных сигналов, смотрите спецификации.

Коммутация

Основные операции разводки

Чтобы получить на микшерных консолях Soundcraft максимальное преимущество в виде отличного отношения сигнала к шуму и низкого искажения, будьте внимательны, так как неправильная инсталляция и разводка могут ухудшить характеристики консоли. Фоновый шум, жужжание, нестабильность и радиочастотные помехи обычно возникают из-за наличия петель по земле и помех систем заземления. В некоторых регионах, особенно промышленных, заземление входящей цепи может быть не соответствующим, в этом случае для всего аудио оборудования должна быть обеспечено отдельное техническое заземление. Тем не менее, проверьте, чтобы местная энергетическая компания обеспечивала безопасную регулировку.

Успешная, безфоновая инсталляция системы требует соблюдения ряда правил заземления, которые должны быть соблюдены на всех ступенях инсталляции.

Исходные соображения по разводке

Для получения оптимальной характеристики, необходимо, чтобы система заземления была чистой и свободной от шумов, так как все сигналы привязаны к этой земле. Для основной точки заземления системы должна быть выбрана центральная точка, и все остальные земли должны быть разведены от этой точки по типу звезды. Это обычная электрическая практика для последовательного подключения всех земель на все электрические выходы, но это метод не подходит для аудио инсталляции. Более предпочтительный способ заключается в том, чтобы провести отдельный провод заземления от каждой розетки, вернуть на точку звезды системы для обеспечения безопасного экрана по земле для каждой части оборудования. Отдельный провод заземления также должен идти от каждого рэка с оборудованием и зоны к точке звезды. Это может использоваться или нет в зависимости от конкретных условий, но все же легче установить это вначале, чем потом, при возникновении проблем. Размещение точки звезды долж-

но быть удобным, легкодоступным, предпочтительнее на задней панели консоли или в рэке с оборудованием по питанию.

Установите отдельные «чистую» и «грязную» сетевые розетки, разведите их отдельно на распределительную коробку входного питания. Используйте «чистый» источник питания для аудио оборудования и «грязный» источник питания для освещения и так далее. Никогда не смешивайте две системы.

При необходимости, для обеспечения достаточной изоляции от помех по питанию, установите изолирующий трансформатор. Он должен быть обеспечен экранирующей клеткой, подключенной к земле.

Никогда не располагайте распределительную коробку входного питания в непосредственной близости от аудио оборудования, особенно от кассетных записывающих устройств, которые весьма чувствительны к электромагнитным полям.

Проверьте, чтобы все рэки с оборудованием были подключены к земле через отдельный провод, возвращающийся на точку звезды.

Для оборудования с небалансными входами и выходами может потребоваться изоляция от рэка для предупреждения образования петли по земле.

Аудио подключения

После завершения подключений оборудования по питанию и заземлению, необходимо сделать уточнения по методу аудио подключений и их соответствующего экранирования. Для устранения возможных проблем и облегчения их локализации, необходимо делать это в логической последовательности, описанной ниже.

Подключите систему FОН или Монитора к консоли и проверьте на наличие фоновых шумов, жужжания или радиочастотных помех. Только после того, как убедитесь в отсутствии на консоли РА системе лишних шумов можно переходить к следующему шагу.

Подключите стерео или мульти трековый кассетный рекордер, FX (эффекты) и foldback-посылы по одному за раз, проверяя и изолируя любое подключение, ухудшающее характеристику.

Подключите все остальные периферийные устройства.

Подключите все микрофонные линейные входы.

При соблюдении этой последовательности, вы сохраните много времени и усилий и в результате получите бесшумную и стабильную систему.

Экранирование

Аудио оборудование поставляется с различными конфигурациями входов и выходов, которые нужно принять во внимание при решении о месте подключений экрана. Подключение экранов позволяет подавить три источника нежелательных сигналов:

внешние электростатические или электромагнитные поля;

шум и помехи от линии заземления;

емкостная связь между экраном и сигнальными шинами.

Чтобы минимизировать паразитные воздействия нежелательных наводок в сигнальных проводах, важно, чтобы экран присоединялся только с одного конца, т.е. в чтобы в экране не возникало никаких (сигнальных) токов. Между проводами внутри экрана и экраном будет существовать емкостная связь по сигналу. Этот ток в конечном счете будет возвращен на источник сигнала, либо напрямую, при подключении экрана на конце источника сигнала, либо не напрямую через систему заземления, при подключении сигнала на конце назначения сигнала. Непрямое подключение будет приводит к увеличению высокочастотных перекрестных помех, и его нужно по возможности избегать.

Следовательно, всегда подключайте экран только к концу источника сигнала. В регионах с высоким уровнем радиочастотных помех, экран может быть подключен к земле через конденсатор 0.01 мФ. Это дает короткое замыкание на радио частотах, опуская таким образом эффективный импеданс экрана на землю. Однако на низких аудио частотах, реактивное сопротивление конденсатора будет значительно выше чтобы не привести к проблемам петли по земле.

Запомните следующее:

Во всех случаях, используйте высококачественный двойной экранированный аудио кабель. Проверьте нестабильность на выходе.

Всегда подключайте оба проводника на обоих концах и убедитесь, что экран подключен только на одном конце.

Не отключайте основную землю от каждой части оборудования. Это необходимо для обеспечения как безопасности, так и для возврата экрана на точку звезды системы.

Для оборудования с балансными входами и выходами может потребоваться электрическая изоляция от рэка с оборудованием и / или от другого оборудования во избежание возникновения петли по земле.

Очень важно помнить о том, что все оборудование, подключенное к сети является потенциальным источником шумов и помех и может излучать как электростатическое, так и электромагнитное излучение. Кроме этого, сеть питания также работает как переносчик различных видов радиочастотных помех, генерируемых электрическими моторами, кондиционерами, тиристорными диммерами и другими устройствами. Если система заземления чистая, то все попытки улучшить уровень шумов будут провалены. В экстремальных случаях, не будет никакой альтернативы, кроме обеспечения полностью отдельной и независимой технической земли для замены входящего «шумной земли». Тем не менее, всегда консультируйтесь со специалистами, чтобы убедиться в том, что не нарушены правила безопасности.

Безопасная работа со звуком.

Хотя ваша новая консоль и не дает никакого шума до тех пор, пока не подадите на нее сигнал, она может давать звуки, которые при прослушивании через усилитель или головные телефоны могут привести к повреж-

дению слуха.

В представленной ниже таблице даны рекомендации уровню звука и времени прослушивания.

Длительность в день, часы	Уровень звука (dBA)
8	90
6	92
4	95
3	97
2	100
1.5	102
1	105
0.5	110
<0.25	115

Соблюдение этой директивы уменьшает риск повреждения слуха, вызываемый длительным прослушиванием. Следуйте одному простому правилу: чем дольше вы слушаете, тем ниже должен быть средний уровень громкости.

Будьте внимательны при работе со звуком - если вы работаете с регуляторами, назначение которых не понимаете (то что мы все делаем при прослушивании) убедитесь в том, что мониторы выключены. Помните, что ваши уши - это важный инструмент вашей профессии, берегите их, и они будут беречь вас.

И самое важное - никогда не бойтесь экспериментировать. Ищите, как каждый параметр влияет на звук - это расширит ваши творческие возможности и поможет достичь лучших результатов.

Установка и устранение возможных неисправностей

Начальная установка

После подключения вашей системы (смотрите разделы по подключению и разводке, представленные ранее) вы готовы к установке начальных положений регуляторов на микшере.

Установите каждый входной канал следующих образом:

- Подключите источники сигнала (микрофоны, клавишные и так далее) к нужным входам и отпустите переключатели MUTE. Примечание: Микрофоны с фантомным питанием должны быть подключены перед включением 48 В.

- Установите Мастер фейдеры на 0, фейдеры входа на 0, маршрутизируйте каналы на MIX и установите уровень усилителя мощности в соответствии с приложением.

- Подайте сигнал с обычным уровнем и нажмите на кнопку PFL (предмикшерный контроль) на первом канале, одновременно просматривая уровень на панели индикации.

- Отрегулируйте усиление входного сигнала таким образом, чтобы при обычном максимальном уровне источника, индикация на панели находилась в желтой части с редкими всплесками до первого красного светодиодного индикатора. Это позволяет получить значительный запас по уровню, чтобы компенсировать пики и установить максимальный уровень для нормальной работы (но, смотрите примечание ниже).

- Повторите при необходимости эту процедуру на других каналах.

- Внимательно прослушайте звук на предмет обратной связи. В том случае, если вы не можете получить соответствующую установку уровня входного сигнала без обратной связи, проверьте размещение микрофона и динамика и повторите процедуру. Если обратная связь по-прежнему присутствует, возможно потребуется использование графического эквалайзера для уменьшения частотной характеристики системы на конкретной резонансной частоте.

Примечание: Начальные установки могут быть рассмотрены только в качестве стартовой точки вашего микса. Важно помнить о том, что во время концерта, на звук оказывает влияние множество факторов, например установки EQ канала или даже размер аудитории.

Теперь вы готовы к началу создания микса и необходимо делать это постепенно, внимательно прослушивая каждую составляющую микса и отслеживая значения индикаторов на предмет перегрузки. При возникновении перегрузки, отодвиньте слегка назад соответствующий фейдер канала до тех пор, пока уровень сигнала не выйдет из красных сегментов панели индикации, или отрегулируйте Мастер фейдеры микса. Эта процедура гарантирует правильную настройку микшера, с достаточным запасом по уровню. При необходимости большего усиления, измените регулировку уровня на усилителе мощности.

Устранение возможных неисправностей

Нет питания

- есть ли питание в сети?
- надежно ли подключен провод питания?
- Проверьте предохранители по питанию?
- Если горит только один из индикаторов питания, обратитесь за консультацией к дилеру Soundcraft.

Не работает конденсаторный микрофон

- Включено ли фантомное питание 48В?
- Подключен ли микрофон к входу Mic?
- Необходимо, чтобы микрофонный кабель был балансного 3-х проводного типа.

На индикаторах не отображается никакого сигнала.

- Правильно ли было установлено усиление входного сигнала? (смотрите выше)
- Имеется ли сигнал на источнике, подключенном к соответствующему разъему входа?
- Имеются ли подключение на Разрывах и включено ли это внешнее устройство. Настроены ли Мастер фейдеры на максимум, и установлены ли фейдеры входа достаточно высоко, и просмотрен ли канала, маршрутизированный на выход?
- Отключен ли переключатель MUTE на соответствующих каналах?
- Нажат ли переключатель выбора соответствующего монитора?
- Не нажат ли на другом канале переключатель PFL/AFL?

Нет выхода микса.

- Проверьте, поднят ли вверх Мастер фейдер Микса?

Нет выхода монитора.

- Подключен ли джек головных телефонов?
- Достаточно ли высоко установлены регуляторы Monitor + Phones?
- Нажат ли соответствующий переключатель выбора монитора?

Искажение на головных телефонах

Импеданс головных телефонов менее 200 Ом.

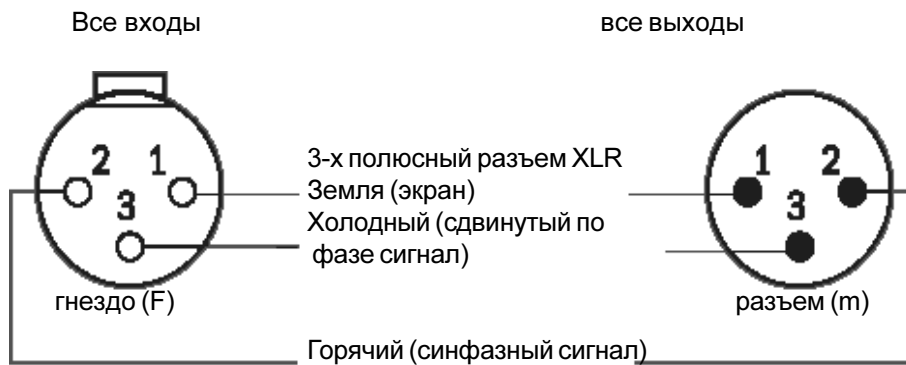
Слишком высокий уровень Phones.

Дополнительный внешний источник питания

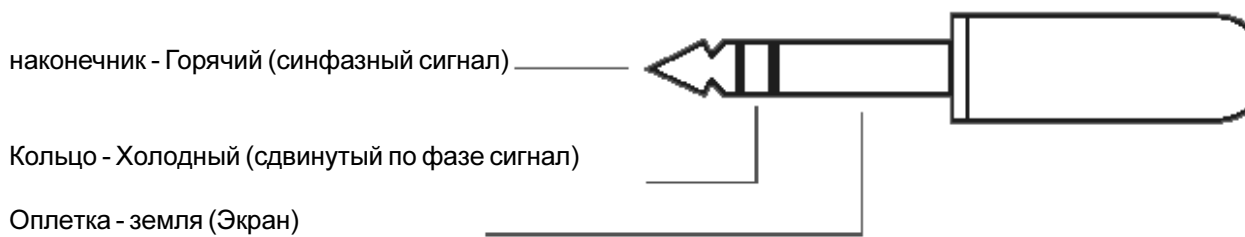
Несмотря на то, что у GB4 имеется собственный встроенный источник питания, к нему может быть также подключен резервный источник питания (DPS-3). Для этой цели, на задней коммутационной панели имеется специальный разъем.

Распайка аудио кабелей

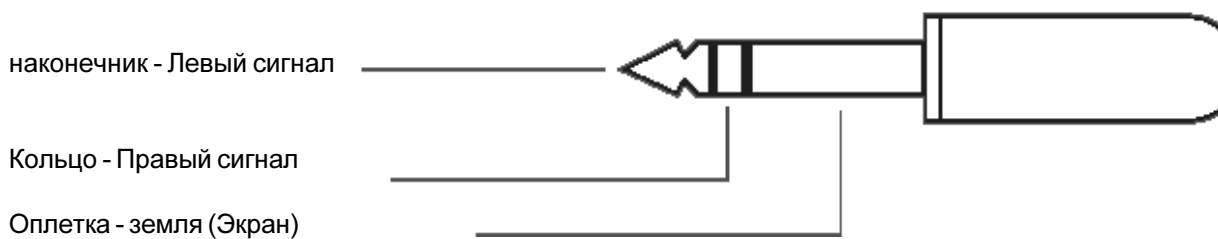
Аудио Подключения



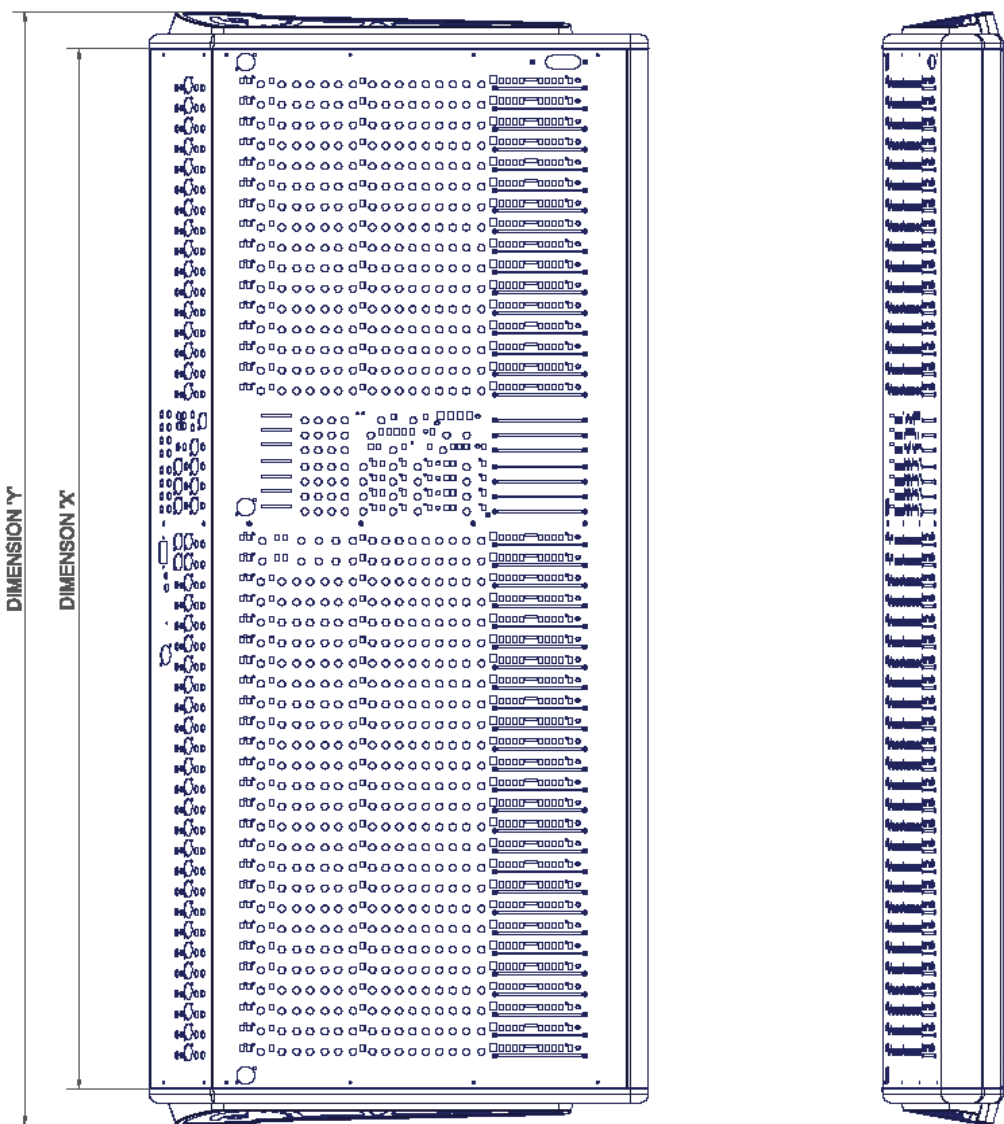
1/4" стерео джек, используемый для балансного Входа / Выхода
Все джеки за исключением наушников.



1/4" стерео джек, используемый для наушников



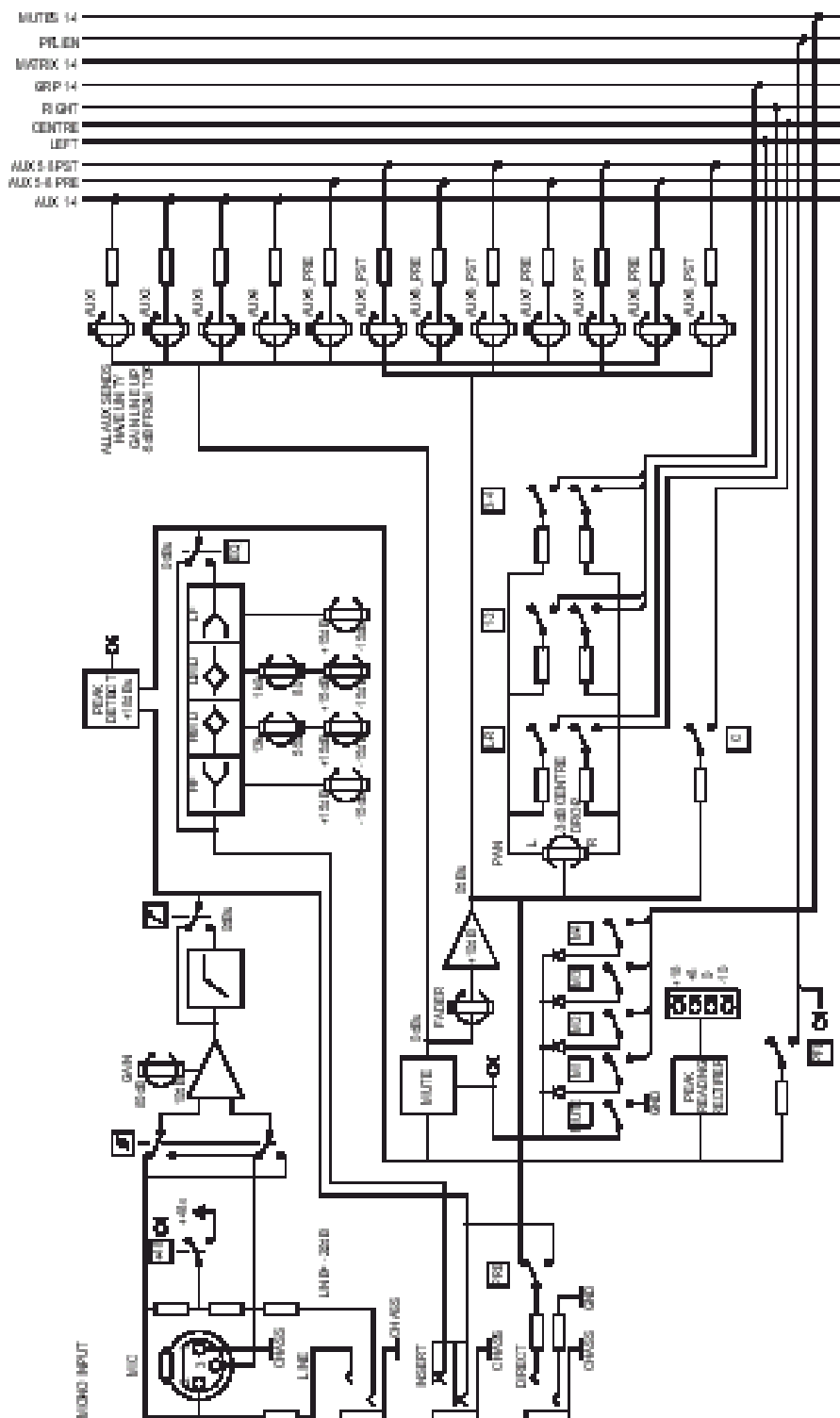
Размеры



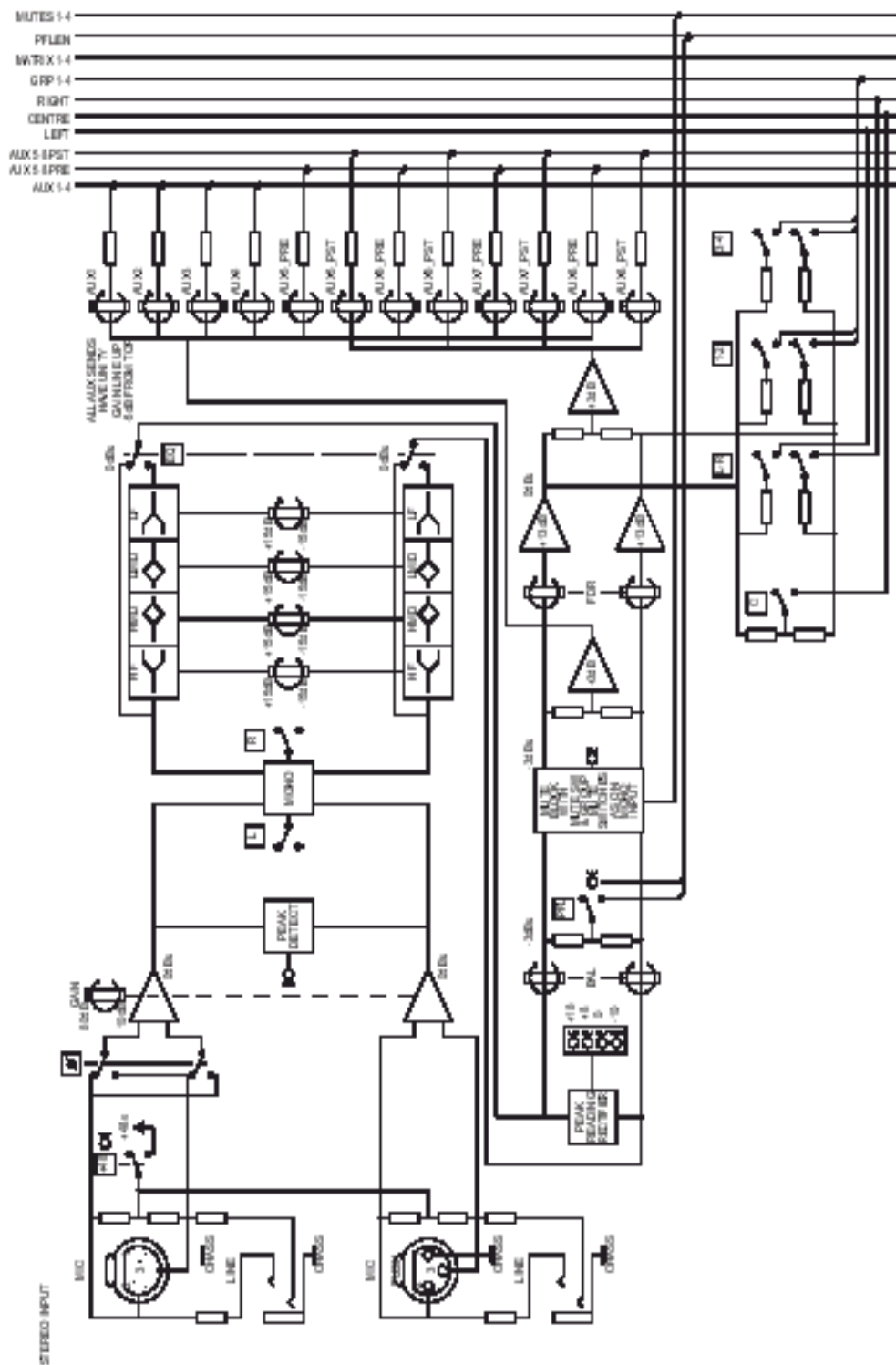
GB4 CONSOLE OVERALL DIMENSIONS		
FRAME SIZE	DIMENSION Y'	DIMENSION X'
12CH	729.78mm	627.73mm
16CH	841.52mm	739.49mm
24CH	1065.04mm	963.01mm
32CH	1299.67mm	1197.64mm
40CH	1523.19mm	1421.16mm

Блок схемы

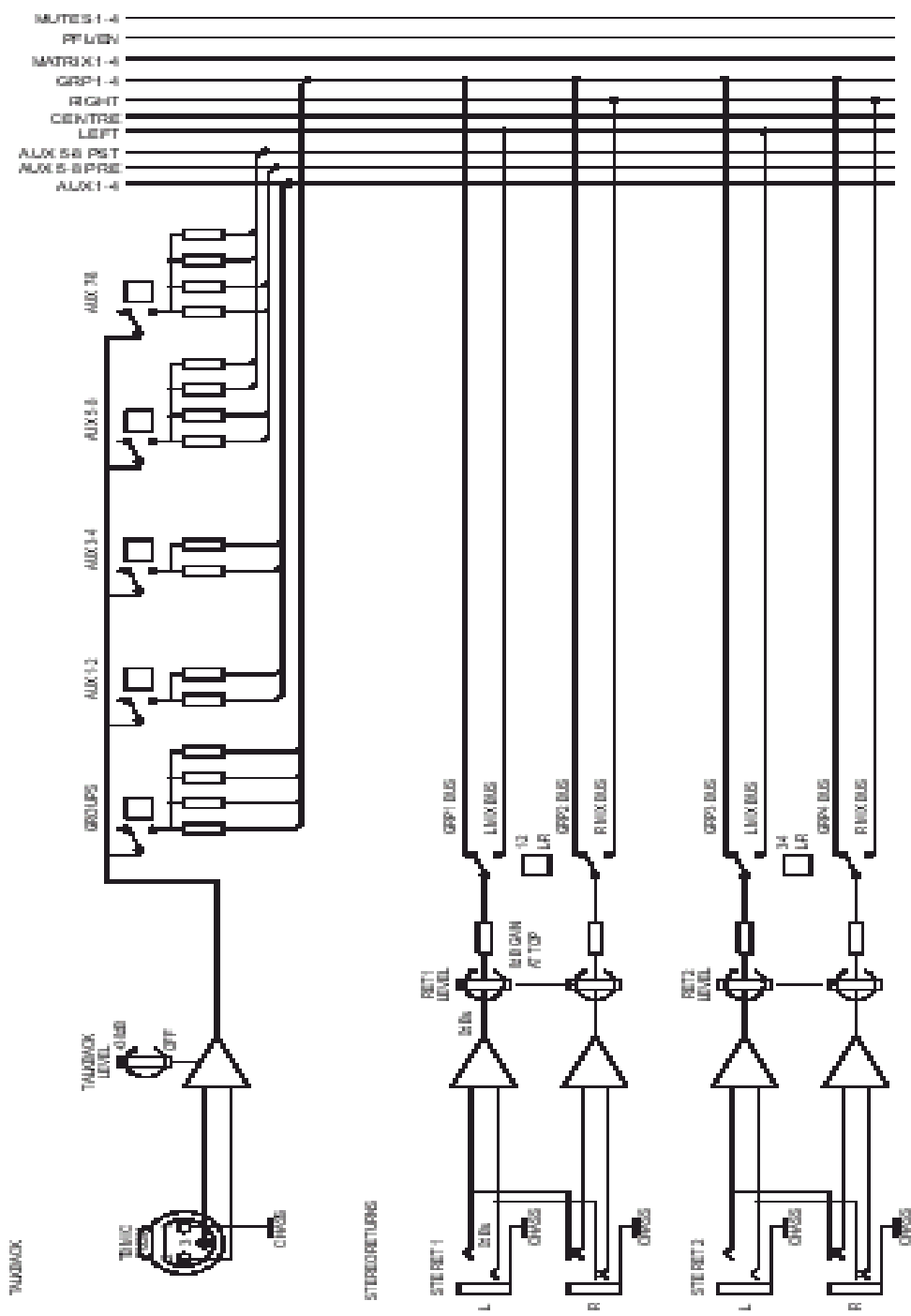
Монофонический вход



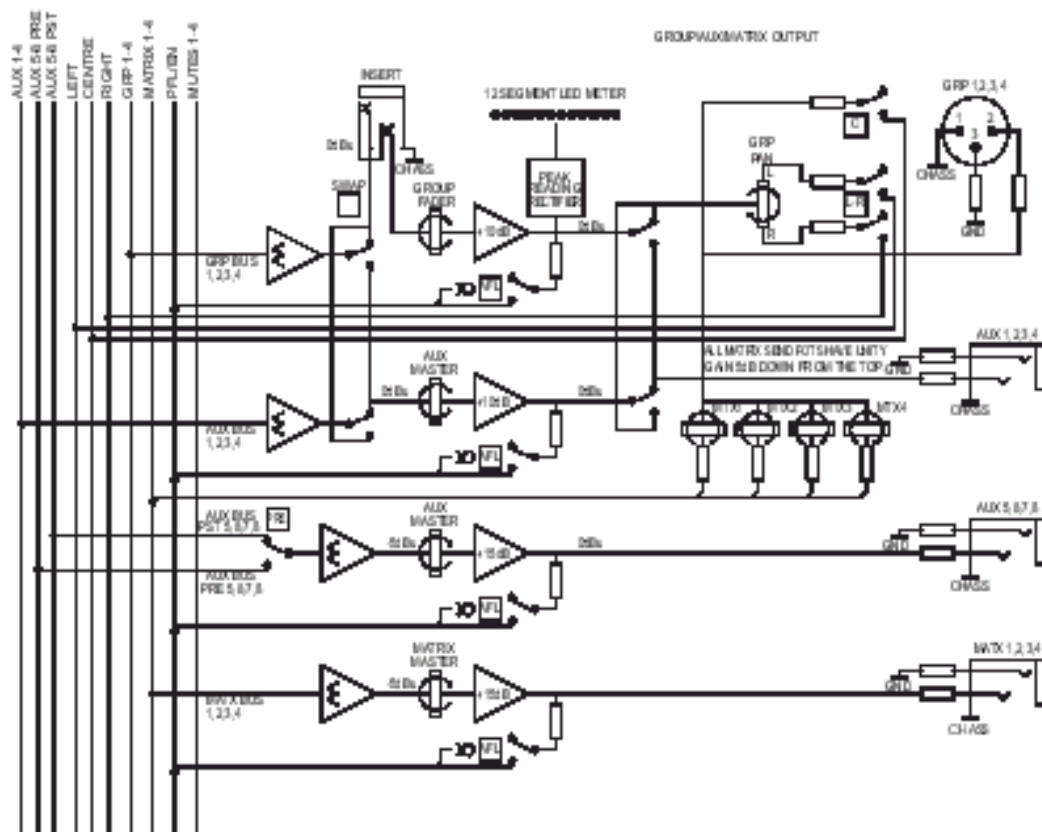
Стерефонический вход



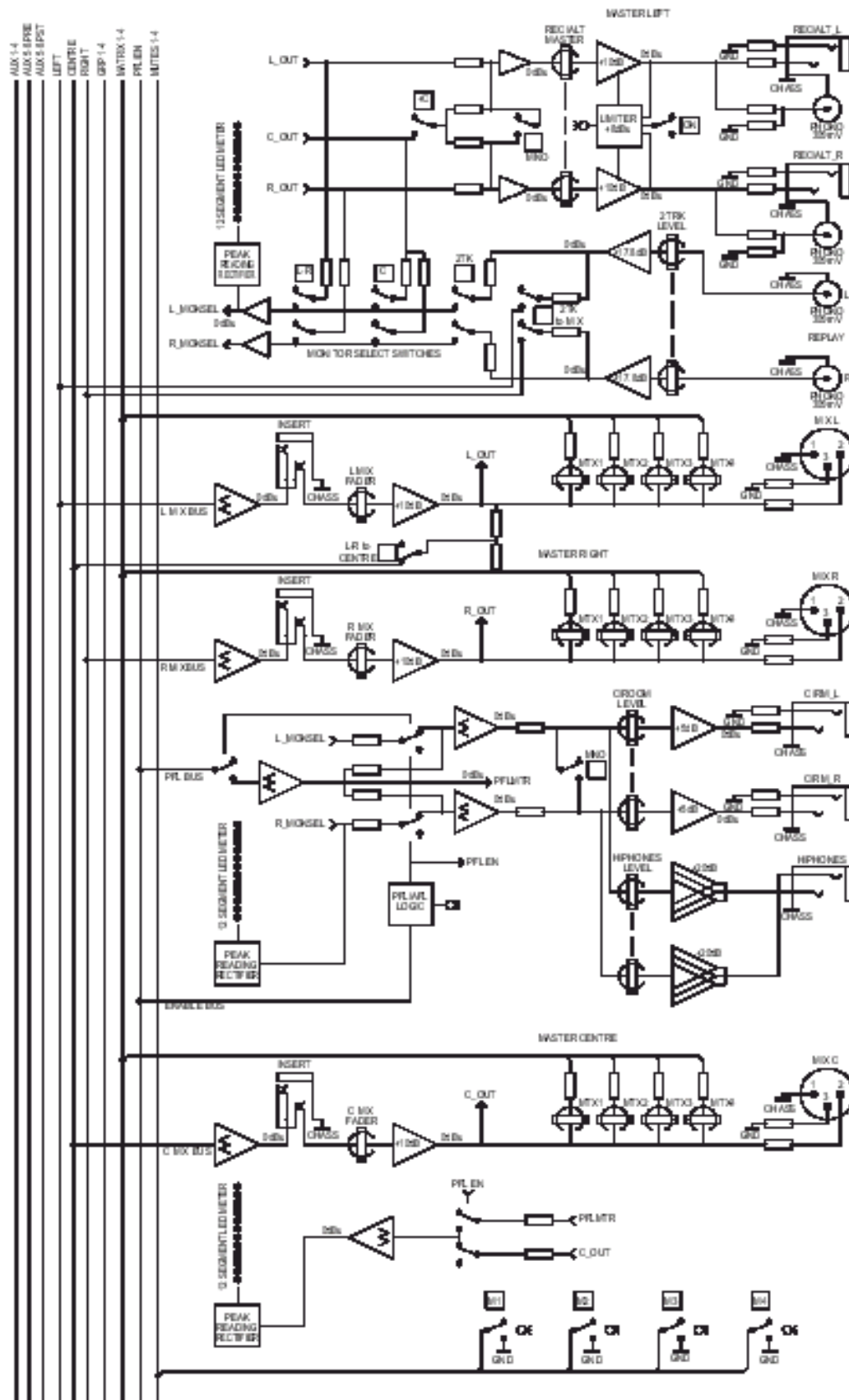
Talkback (служебная связь) и стереовозвраты



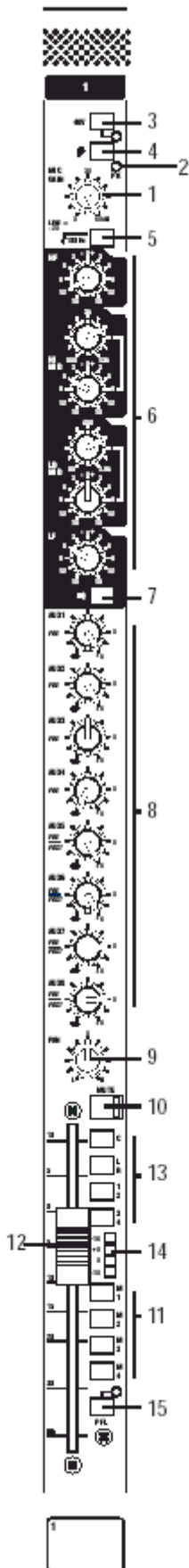
Выходы Group / Aux / Matrix



Мастер секция



Монофонический вход



MIC GAIN (1) регулировка чувствительности как микрофонного (организованного на разъеме XLR), так и линейного (организованного на 1/4 `` джеке) входов. Оба входа электронно симметричные и расположены на задней коммутационной панели.

PEAK LED (2) мониторинг двух точек в аудио траектории: pre-insert (перед разрывом) и post-EQ (после эквалайзера).

Переключатель 48V (3) подает 48 В фантомного питания на вход XLR. Расположенный рядом светодиодный индикатор загорается при включении фантомного питания.

Переключатель PHASE (4) выполняет реверс фазы на выбранном входе.

Переключатель HI-PASS (5) включает высокочастотный фильтр.

Модуль точки разрыва - pre-EQ, pre-fader. Расположен на задней коммутационной панели.

Секция EQ (6) имеет четыре полосы, с полочными ВЧ и НЧ фильтрами, секциями следящих фильтров за обострением высоких и низких средних частот.

Секции ВЧ и НЧ фильтров обеспечивает +/- 15 дБ завала / подъема частотной характеристики на 12 кГц и 60 Гц соответственно. Секция высокие средние обеспечивает +/- 15 дБ завала / подъема частотной характеристики на 550 Гц - 13кГц.

Переключение между секциями выполняется с помощью переключателя EQ (7).

Сигнал посылается на AUX шины 1 -8 через отдельные потенциометры уровня (8). Aux 1-4 - это префейдерные сигналы, тогда как Aux 5- 8 могут быть выбраны как pre- так и post- фейдерные с помощью переключателей на мастер секции.

Сигнал для L+R (основной микс), шин групп 1 - 2, шин групп 3 - 4 маршрутизируется через потенциометр PAN (9). Этот потенциометр устанавливает положение сигнала в стерео сигнале.

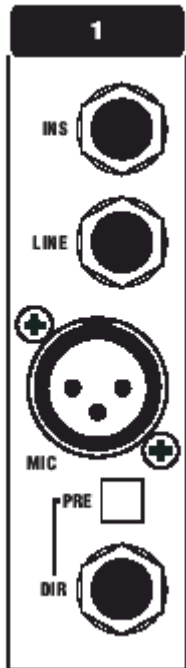
Сигнал в модуле включается и выключается подсвеченным переключателем MUTE (10), а также мастер мьютами M1 - M4 из мастер секции, если они выбраны с помощью переключателей M1 - M4 (11).

Уровень пост фейдерного сигнала регулируется 100 мм фейдером (12).

Сигнал посылается на шину стерео микса, центральную шину и 4 групповых шин с помощью переключателей C, L+R, 1 - 2 и 3 - 4 (13). Заметьте, что использование групп 1 и 2 и группы 3 и 4 как 2 устанавливает стерео пары.

4-х сегментный светодиодный индикатор (14), расположенный рядом с фейдером, показывает уровень сигнала пост-EQ, pre-mute, pre-fade. Индикатор имеет характеристику пикового типа.

Переключатель PFL (15) подает pre-mute, pre-fade сигнал на выход монитора и выход наушников. При включении PFL загорается расположенный рядом светодиодный индикатор.



Подключения на задней панели

INSERT (1/4" TRS Jack)

Наконечник - Сигнал возврата

Кольцо - Сигнал посылы

Оплетка Земля

LINE INPUT (1/4" TRS Jack)

Наконечник - Сигнал горячий

Кольцо - Сигнал холодный

Экран - земля

MIC INPUT (3 pin female XLR)

Контакт 1 Земля

Контакт 2 Сигнал горячий

Контакт 3 Сигнал холодный

DIRECT OUTPUT (1/4" TRS Jack)

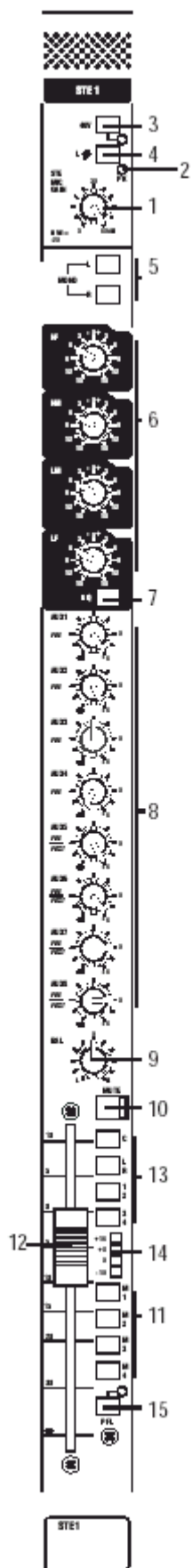
Наконечник - сигнал горячий

Кольцо - Земля

Экран - Шасси

DIRECT OUTPUT (Прямой выход) - обычно является пост фейдерным. Нажмите на кнопку PRE для его переключения между режимами pre-EQ, pre-mute, pre-fader.

Стерефонический вход



STE MIC GAIN (1) регулировка чувствительности как микрофонного (XLR), так и линейного (1/4" джек) входов. Оба входа электронно симметричные и расположены на задней коммутационной панели.

PEAK LED (2) мониторинг сигналов левого и правого каналов после регулятора усиления. Переключатель 48V (3) подает 48 В фантомного питания на вход XLR. Расположенный рядом светодиодный индикатор загорается при включении фантомного питания.

Переключатель Left PHASE (4) выполняет реверс фазы на левом канале.

Переключатель L (5) маршрутизирует левый входной сигнал на оба канала L и R в модуле. Переключатель R подобным образом маршрутизирует правый входной сигнал. При совместном нажатии переключателей L и R выполняется монофоническое суммирование входного сигнала.

Секция EQ (6) имеет четыре частотных диапазона, причем диапазоны низких и высоких частот передаются с плоской АЧХ (shelving), а в диапазонах низких и высоких средних частот имеется подъем АЧХ (peaking)

Регулятор HF (ВЧ) обеспечивает +/-15 дБ завала / подъема частотной характеристики на 12 кГц. Регулятор LF (НЧ) обеспечивает +/-15 дБ завала / подъема частотной характеристики на 60 Гц. Регулятор НМ (высоких-средних) обеспечивает +/-15 дБ завала / подъема частотной характеристики на центральной частоте 2.5 кГц и регулятор LM (низких средних) обеспечивает +/-15 дБ завала / подъема частотной характеристики на центральной частоте 450 Гц. Переключение между секциями выполняется с помощью переключателя EQ (7).

Монофонический суммированный сигнал посылается на AUX шины 1-8 через отдельные потенциометры уровня (8). Aux 1-4 - это префейдерные сигналы, тогда как Aux 5-8 могут быть выбраны как pre- так и post- фейдерными с помощью переключателей на мастер секции.

Регулятор BAL (9) устанавливает относительный уровень стерео сигнала между левым и правым каналами.

Сtereo сигнал в модуле включается и выключается подсвеченным переключателем MUTE (10), а также мастер мьютами M1 - M4 из мастер секции, если они выбраны с помощью переключателей M1 - M4 (11).

Уровень пост фейдерного сигнала регулируется 100 мм фейдером (12).

Сигнал посылается на шину стерео микса, центральную шину и 4 групповых шин с помощью переключателей C, L+R, 1 - 2 и 3 - 4 (13). Заметьте, что использование групп 1 и 2 и группы 3 и 4 как 2 устанавливает стерео пары. На центральную шину подается монофоническая сумма стерео сигнала.

4-х сегментный светодиодный индикатор (14), расположенный рядом с фейдером, показывает уровень сигнала пост-EQ, pre-mute, pre-fade. Индикатор имеет характеристику пикового типа.

Переключатель PFL (15) подает монофонический суммированный сигнал pre-mute, pre-fade на выход монитора и выход наушников. При включении PFL загорается расположенный рядом светодиодный индикатор.



Подключения на задней панели

MIC INPUT LEFT и RIGHT (3-х контактный XLR)

контакт 1 - Земля

Контакт 2 - сигнал горячий

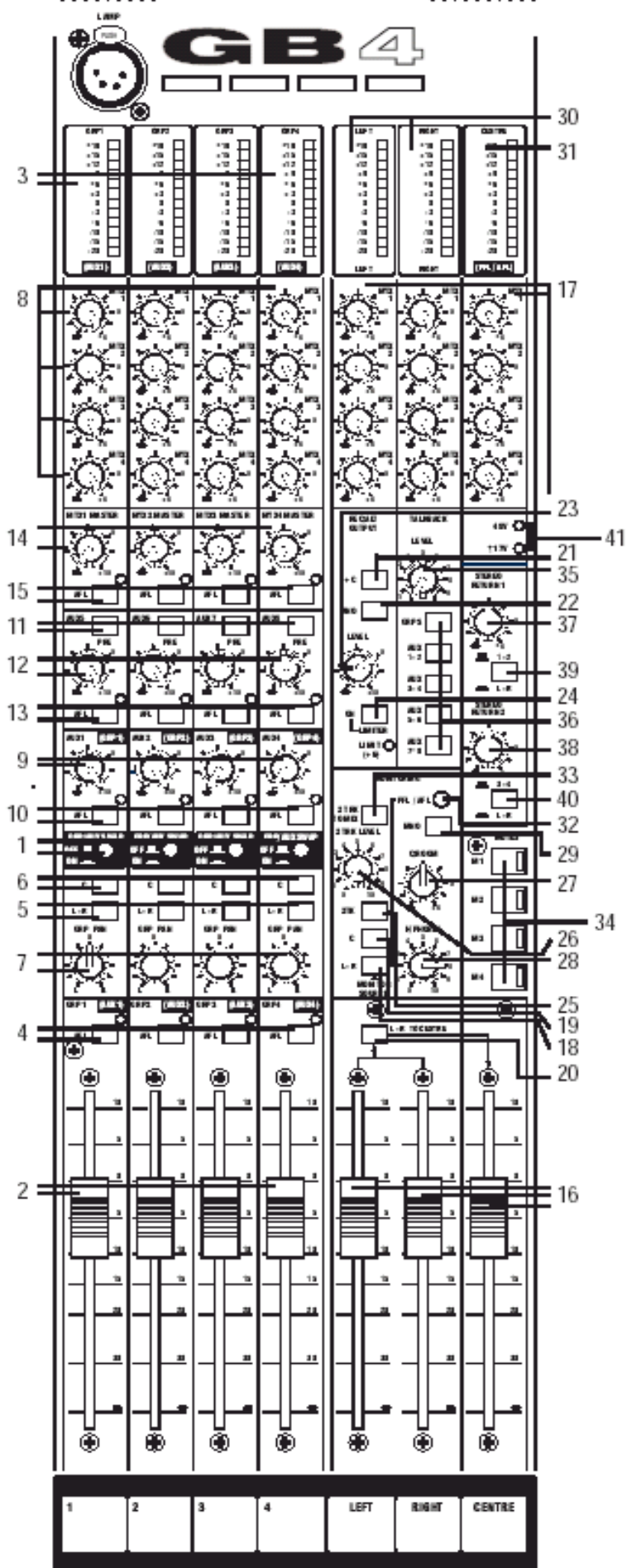
Контакт 3 - сигнал холодный

LINE INPUT LEFT и RIGHT (1/4 `` TRS джек)

Наконечник - сигнал горячий (+)

Кольцо - сигнал холодный (-)

Экран - земля



Мастер секция

Группы

Обратите внимание, что регуляторы групп могут быть переключены на регуляторы аих 1-4 при нажатии на переключатели GRP/AUX SWAP (1). Если регуляторы переключены на аих, то фейдеры групп меняют назначение (и соответствующие кнопки AFL), и разрывы групп становятся разрывами аих. 12-ти сегментный индикатор меняет свое назначение. Разъемы группы и аих сохраняют свою оригинальную функцию.

Следующее описание предполагает, что режим переключения (SWAP) не использован.

Фейдер GRP (2) регулирует уровень сигнала после разрыва. Этот сигнал подается на разъем XLR Group Output на задней коммутационной панели.

12-ти сегментный индикатор (3) отображает уровень сигнала после фейдера.

Кнопка AFL (4) подает пост-фейдерный сигнал группы на выход монитора и выход наушников.

Пост-фейдерный сигнал подается на основной микс стерео пары через переключатель L-R (5) и центральный микс через переключатель C (6). Потенциометр группы PAN (7) расположен в траектории сигнала перед переключателем L-R. Он используется для позиционирования группового сигнала в стерео сигнале основного микса.

Пост-фейдерный сигнал может быть направлен на любую или на все 4 шины матрицы через четыре потенциометра входа матрицы (8).

AUX MASTERS 1 -4

Мастер Aux 1 - 4 являются префейдерными посылами с модулей входного сигнала.

Потенциометр уровня (9) каждого мастер AUX 1 -4 регулирует уровень посылы со своей шины аих на выход аих.

Кнопка AFL (10) подает пост-фейдерный сигнал на выход монитора и выход наушников.

AUX MASTERS 5 - 8

Мастер Aux 5 - 8 могут быть как префейдерными, так и пост фейдерными посылами. Выбор осуществляется с помощью переключателя PRE (11).

Потенциометр уровня (12) каждого мастер AUX 5 - 8 регулирует уровень посылы со своей шины аих на выход аих.

Кнопка AFL (13) подает аих пост-фейдерный сигнал на выход монитора и выход наушников.

Мастер Matrix

Потенциометр уровня (14) каждого MTX MASTER регулирует уровень посылы со своей шины матрицы на выход матрицы.

Кнопка AFL (15) подает пост-фейдерный сигнал мастер матрицы на выход монитора и выход наушников.

Выходы L, R & C

Каждая из 3 шин основного микса, Левая, Правая и центральная имеют собственный разрыв. Эти разрывы расположены на задней коммутационной панели. Каждая шина микса имеет свой собственный фейдер (16), расположенный траектории сигнала за точкой разрыва.

Пост фейдерный сигнал для каждой шины затем маршрутизируется в следующие позиции:

- основной выход XLR на задней коммутационной панели;
- посылы на шины матрицы 1 - 4 (17);
- секцию выхода REC / ALT;
- переключатели L-R (18) и C (19) выбора MONITOR SOURCE.

Монофоническая сумма выходов L & R может быть маршрутизирована на выход C через переключатель L - R CENTRE (20).

Выходы REC/ALT

Выход REC/ALT является стерео парой. Каждый из 2 каналов (L & R) имеет 2 разъема выхода на задней коммутационной панели: фоно разъем на RCA и 1/4`` джек.

Три посылы на секцию REC/ALT подаются с основных фейдеров L,R, C (16). Переключатель C (21) посылает

сигнал С на оба канала L и R. Переключатель MONO (22) суммирует левый и правый каналы вместе. Потенциометр LEVEL (23) подает стерео сигнал на лимитер, включаемый переключателем LIMITER ON (24). При активации лимитера, загорается расположенный рядом с переключателем светодиодный индикатор. После этого, стерео сигнал подается на заднюю коммутационную панель.

Мониторинг и PFL

Секция монитора посылает сигналы на L & R выходы control room (комнаты управления) (на задней коммутационной панели) и выход наушников (с правой стороны спереди консоли).

Источниками сигнала для секции монитора являются:

- 2-х трековый вход (25), его громкость изменяется регулятором 2-TRK LEVEL (26).
- центральный микс, C (19), и
- основной микс, L-R (18).

В любой момент может быть выбран любой из этих источников или все сразу. Сигналы монитора (L & R) подаются на выходы L & R комнаты управления через потенциометр уровня C/ROOM (27), и на разъем наушников через потенциометр H/PHONES (28). Сигналы монитора L & R могут быть суммированы в моно сигнал с помощью переключателя MNO (29)/

12-ти сегментный индикатор L & R (30) показывает уровень просматриваемого сигнала, выбранный переключателями выбора источника монитора. Индикатор CENTRE (31) просматривает выход центрального (Centre) микса за исключением того момента, когда нажата кнопка AFL или PFL.

При нажатии на кнопку PFL или AFL, индикатор CENTRE отображает уровень сигнала pfl/afl, и этот сигнал маршрутизируется на выходы control room и наушники. Этот сигнал заменяет обычный сигнал монитора. В этом случае горит светодиодный индикатор PFL / AFL (32).

Примечание: 2-х трековый входной сигнал может быть маршрутизирован непосредственно на микс L-R через переключатель 2 TRK TO MIX.

Мастер мьюты

Эти четыре переключателя (34) будут мьютировать любой назначенный входной сигнал модулей.

TalkBack (Служебная связь)

Микрофонный входной сигнал talkback (служебной связи) расположен на задней коммутационной панели.

Уровень микрофонного сигнала talkback регулируется потенциометром LEVEL (35). Сигнал посылается на все группы, aux 1-2, aux 5 -6 и aux 7 -8 с помощью соответствующих кнопок (36)

Сtereo возвраты

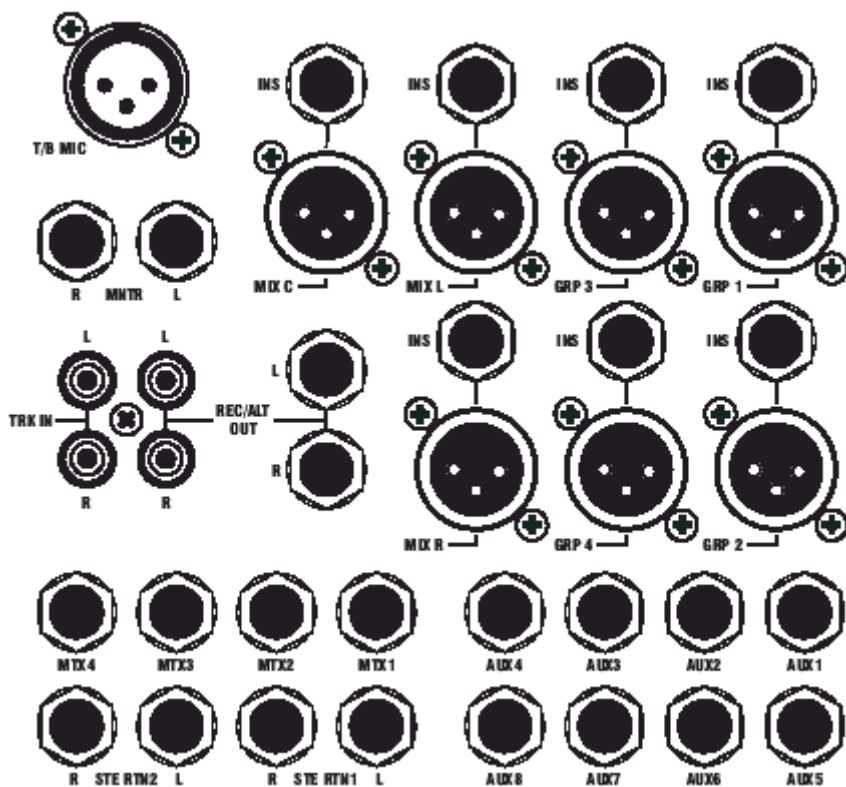
В микшере имеется два канала стерео возвратов. Разъемы организованы на 1/4 `` джеках на задней коммутационной панели.

Каждый канал стерео возврата имеет собственный регулятор уровня (37) и каждый из них может быть маршрутизирован на главный микс L-R или на группы 1 - 2 для стерео возврата 1 или на группы 3 - 4 для стерео возврата 2 через соответствующие переключатели (38)

Светодиодные индикаторы монитора PSU

Эти светодиодные индикаторы (39) подтверждают наличие правильного напряжения на +8 В и +/- 17В шин электропитания на консоли.

Задняя коммутационная панель



T/B MIC (3-контактный female XLR)

Pin 1 Земля

Pin 2 Сигнал горячий

Pin 3 Сигнал холодный

MIX L, R & C OUTPUTS (3-контактный male XLRs)

Pin 1 Шасси

Pin 2 Сигнал горячий

Pin 3 Земля

MIX L, R & C INSERT POINTS (1/4" TRS Jacks)

Наконечник - возврат сигнала

Кольцо - посыл сигнала

Экран - Шасси

L & R MONITOR OUTPUTS (1/4" TRS Jacks)

Наконечник - сигнал

Кольцо - земля

Экран - шасси

GROUP 1-4 OUTPUTS (3-pin male XLRs)

Pin 1 Шасси

Pin 2 Сигнал горячий

Pin 3 Земля

GROUP 1-4 INSERT POINTS (1/4" TRS Jacks)

Наконечник - возврат

Кольцо - посыл

Экран - шасси

AUX 1-8 OUTPUTS (1/4" TRS Jacks)

Наконечник - сигнал

Кольцо - земля

Экран - шасси

MATRIX 1-4 OUTPUTS (1/4" TRS Jacks)

Наконечник - сигнал

Кольцо - земля

Экран - шасси

REC/ALT OUTPUTS (1/4" TRS Jacks and RCA Phonos)

JACK

Наконечник - сигнал

Кольцо - земля

Экран - шасси

PHONO

Центр - сигнал

Экран - шасси

2-TRACK INPUTS (RCA Phono)

Центр - сигнал

Экран - шасси

STEREO RETURN 1 & 2 INPUTS (1/4" TRS Jacks)

Наконечник - сигнал горячий

кольцо - сигнал холодный

Экран - шасси

Технические спецификации

Шум

Измеренный RMS, полоса пропускания от 22Hz до 22kHz

Mic E.I.N. @ единичное усиление, импеданс источника 150 Ом

-128dBu

Mix Output, 40 входов маршрутизированы на микс

<-82dBu

Group Outputs

<-83dBu

Aux Outputs

<-80dBu

Matrix Outputs

<-89dBu

Перекрестная помеха(@1kHz, typical)

Мьют входного канала

<-97dB

Завал фейдера входного канала

<-95dB

Изоляция панорамирования

<-77dB

Изоляция маршрутизации входа

<-97dB

Изоляция маршрутизации группы

<-97dB

Перекрестная помеха соседнего канала

<-99dB

Группа на микс

<-89dB

Aux Send pots offness (typical)

<-84dB

Matrix Send pots offness (typical)

<-89dB

Частотная характеристика

Mic/Line вход на любой выход, 20Hz - 20kHz

<1dB

THD + N

Чувствительность микрофона. -30dBu, +20dBu на все выходы @1kHz

<0.006%

CMRR

Обычно @ 1kHz 80dB

Максимальный уровень входного & выходного сигнала

Mono & Stereo Mic Inputs

+15dBu

Mono & Stereo Line Inputs

+30dBu

Стереο возвраты & вставка возвратов

+20dBu

Любой выход

+20dBu

Номинальный рабочий уровень

0dBu

Мощность сигнала на наушниках 2x250mW в 200

Импеданс входа & выхода

Микрофонные входы

2k

Линейные входы и стереο возвраты

10k

возврат разрыва входного канала 5k с включенным EQ, в противном случае

3k

Выходы Mix, Group, Aux, Matrix & Direct

150

Посылы разрыва

75

Рекомендуемый импеданс наушников

50 - 600

Таблицы для заметок

<input type="text"/>	<input type="text"/>	<input type="text"/>	<input type="text"/>	<input type="text"/>	<input type="text"/>	<input type="text"/>	<input type="text"/>

STE1

48V

STE MIC GAIN 30 PK

LINE = 5 90dB

MONO

HF 6 3 0 +3 6 12 15

HM 6 3 0 +3 6 12 15

LM 6 3 0 +3 6 12 15

LF 6 3 0 +3 6 12 15

EQ

AUX1 PRE 0

AUX2 PRE 0

AUX3 PRE 0

AUX4 PRE 0

AUX5 PRE 0

AUX6 PRE 0

AUX7 PRE 0

AUX8 PRE 0

BAL 0

MUTE

10

5

0

5

10

15

20

30

∞

PFL

STE2

48V

STE MIC GAIN 30 PK

LINE = 5 90dB

MONO

HF 6 3 0 +3 6 12 15

HM 6 3 0 +3 6 12 15

LM 6 3 0 +3 6 12 15

LF 6 3 0 +3 6 12 15

EQ

AUX1 PRE 0

AUX2 PRE 0

AUX3 PRE 0

AUX4 PRE 0

AUX5 PRE 0

AUX6 PRE 0

AUX7 PRE 0

AUX8 PRE 0

BAL 0

MUTE

10

5

0

5

10

15

20

30

∞

PFL

STE1

STE2

LAMP

GB4

<p>GRP1</p> <p>-18</p> <p>+15</p> <p>+12</p> <p>+9</p> <p>+6</p> <p>+3</p> <p>0</p> <p>-3</p> <p>-6</p> <p>-9</p> <p>-12</p> <p>-15</p> <p>-18</p> <p>[AUX1]</p>	<p>GRP2</p> <p>+18</p> <p>+15</p> <p>+12</p> <p>+9</p> <p>+6</p> <p>+3</p> <p>0</p> <p>-3</p> <p>-6</p> <p>-9</p> <p>-12</p> <p>-15</p> <p>-18</p> <p>[AUX2]</p>	<p>GRP3</p> <p>+18</p> <p>+15</p> <p>+12</p> <p>+9</p> <p>+6</p> <p>+3</p> <p>0</p> <p>-3</p> <p>-6</p> <p>-9</p> <p>-12</p> <p>-15</p> <p>-18</p> <p>[AUX3]</p>	<p>GRP4</p> <p>+18</p> <p>+15</p> <p>+12</p> <p>+9</p> <p>+6</p> <p>+3</p> <p>0</p> <p>-3</p> <p>-6</p> <p>-9</p> <p>-12</p> <p>-15</p> <p>-18</p> <p>[AUX4]</p>	<p>LEFT</p> <p>+18</p> <p>+15</p> <p>+12</p> <p>+9</p> <p>+6</p> <p>+3</p> <p>0</p> <p>-3</p> <p>-6</p> <p>-9</p> <p>-12</p> <p>-15</p> <p>-18</p> <p>LEFT</p>	<p>RIGHT</p> <p>+18</p> <p>+15</p> <p>+12</p> <p>+9</p> <p>+6</p> <p>+3</p> <p>0</p> <p>-3</p> <p>-6</p> <p>-9</p> <p>-12</p> <p>-15</p> <p>-18</p> <p>RIGHT</p>	<p>CENTRE</p> <p>+18</p> <p>+15</p> <p>+12</p> <p>+9</p> <p>+6</p> <p>+3</p> <p>0</p> <p>-3</p> <p>-6</p> <p>-9</p> <p>-12</p> <p>-15</p> <p>-18</p> <p>[PFL/AFL]</p>
--	--	--	--	--	--	---

<p>MTX1</p> <p>1</p> <p>0</p> <p>∞</p> <p>10</p> <p>MTX1 MASTER</p> <p>AFL <input type="checkbox"/></p>	<p>MTX2</p> <p>1</p> <p>0</p> <p>∞</p> <p>10</p> <p>MTX2 MASTER</p> <p>AFL <input type="checkbox"/></p>	<p>MTX3</p> <p>1</p> <p>0</p> <p>∞</p> <p>10</p> <p>MTX3 MASTER</p> <p>AFL <input type="checkbox"/></p>	<p>MTX4</p> <p>1</p> <p>0</p> <p>∞</p> <p>10</p> <p>MTX4 MASTER</p> <p>AFL <input type="checkbox"/></p>	<p>REC/ALT OUTPUT</p> <p>LEVEL <input type="text"/> 0</p> <p>+C <input type="checkbox"/></p> <p>MNO <input type="checkbox"/></p> <p>ON LIMITER (+6)</p>	<p>TALKBACK</p> <p>LEVEL <input type="text"/> 0</p> <p>GRP5</p> <p>LEVEL <input type="text"/> 0</p> <p>AUX 1-2</p> <p>AUX 3-4</p> <p>AUX 5-6</p> <p>AUX 7-8</p>	<p>48V <input type="checkbox"/></p> <p>±17V <input type="checkbox"/></p> <p>STEREO RETURN 1</p> <p>∞</p> <p>10</p> <p>1-2</p> <p>L-R</p> <p>STEREO RETURN 2</p> <p>∞</p> <p>10</p> <p>3-4</p> <p>L-R</p>
---	---	---	---	---	---	--

<p>AUX5</p> <p>PRE <input type="text"/> 0</p> <p>AFL <input type="checkbox"/></p>	<p>AUX6</p> <p>PRE <input type="text"/> 0</p> <p>AFL <input type="checkbox"/></p>	<p>AUX7</p> <p>PRE <input type="text"/> 0</p> <p>AFL <input type="checkbox"/></p>	<p>AUX8</p> <p>PRE <input type="text"/> 0</p> <p>AFL <input type="checkbox"/></p>	<p>MONITORING</p> <p>2 TRK TO MIX</p> <p>2 TRK LEVEL <input type="text"/> 0</p> <p>2TK <input type="checkbox"/></p> <p>C <input type="checkbox"/></p> <p>L-R</p> <p>MONITOR SOURCE</p>	<p>MUTES</p> <p>M1 <input type="checkbox"/></p> <p>M2 <input type="checkbox"/></p> <p>M3 <input type="checkbox"/></p> <p>M4 <input type="checkbox"/></p>
---	---	---	---	--	--

<p>GRP1 [AUX1]</p> <p>AFL <input type="checkbox"/></p> <p>10</p> <p>5</p> <p>0</p> <p>5</p> <p>10</p> <p>15</p> <p>20</p> <p>30</p> <p>∞</p>	<p>GRP2 [AUX2]</p> <p>AFL <input type="checkbox"/></p> <p>10</p> <p>5</p> <p>0</p> <p>5</p> <p>10</p> <p>15</p> <p>20</p> <p>30</p> <p>∞</p>	<p>GRP3 [AUX3]</p> <p>AFL <input type="checkbox"/></p> <p>10</p> <p>5</p> <p>0</p> <p>5</p> <p>10</p> <p>15</p> <p>20</p> <p>30</p> <p>∞</p>	<p>GRP4 [AUX4]</p> <p>AFL <input type="checkbox"/></p> <p>10</p> <p>5</p> <p>0</p> <p>5</p> <p>10</p> <p>15</p> <p>20</p> <p>30</p> <p>∞</p>	<p>LEFT</p> <p>10</p> <p>5</p> <p>0</p> <p>5</p> <p>10</p> <p>15</p> <p>20</p> <p>30</p> <p>∞</p>	<p>RIGHT</p> <p>10</p> <p>5</p> <p>0</p> <p>5</p> <p>10</p> <p>15</p> <p>20</p> <p>30</p> <p>∞</p>	<p>CENTRE</p> <p>10</p> <p>5</p> <p>0</p> <p>5</p> <p>10</p> <p>15</p> <p>20</p> <p>30</p> <p>∞</p>
--	--	--	--	---	--	---

1

2

3

4

LEFT

RIGHT

CENTRE

